

PIÈCES POUR ASCENSEUR, ESCALIER MÉCANIQUE ET TROTTOIR ROULANT

► Le processus de transformation des **élastomères** de polyuréthane est la **coulée gravité**.

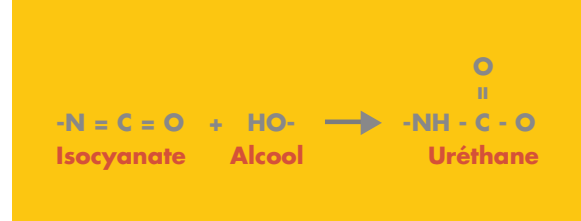
Ce mode de transformation nous permet de minimiser l'impact de l'outillage sur la réalisation de vos pièces.

Dès que possible, nous intégrons l'ensemble de la réalisation de nos outillages (conception, fabrication).

De la pièce **unitaire à la série**, nous adaptons nos propres formulations afin d'obtenir les caractéristiques appropriées à vos besoins.

Nos formulations permettent de proposer une plage de dureté allant de **50 SHA à 98 SHA**.

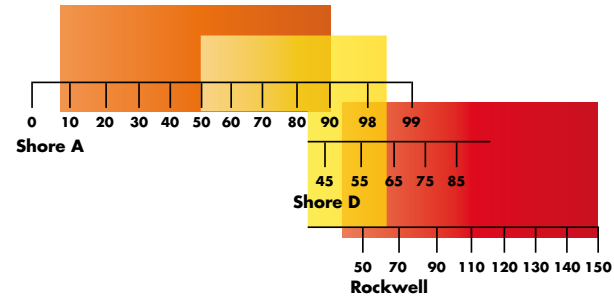
Le polyuréthane est non marquant et peut être proposé à vos couleurs.



coulée gravité

► CARACTÉRISTIQUES TECHNIQUES

- RUPTURE À LA TRACTION ÉLEVÉE
- CAPACITÉ DE CHARGE ÉLEVÉE
- RÉSISTANCE À L'ABRASION
- RÉILIENCE
- ADHÉRENCE
- RÉSISTANCE AUX UV ET PRODUITS CHIMIQUES
- FLEXIBILITÉ À HAUTE ET BASSE TEMPÉRATURE
- RÉSISTANCE À LA DÉCHIRURE AMORCÉE
- AMORTISSEMENT ET PROTECTION
- ÉLASTICITÉ



CARATÉRISTIQUES SELON VALEUR

POLYURÉTHANE

CAOUTCHOUC

			50	60	70	80	92	95	98	98	65
Dureté	DIN 53 505	shore A	50	60	70	80	92	95	98	98	65
Dureté	DIN 53 505	shore D	12	16	22	29	39	46	52	59	19
Densité	DIN 53 479	g / cm ³	1,17	1,20	1,21	1,22	1,23	1,23	1,24	1,24	-
Allongement à la rupture	DIN 53 504	%	> 600	> 450	> 450	468	473	476	464	457	380
Contrainte d'allongement 100%	DIN 53 504	N / mm ²	1,70	2,40	3,60	5,30	8,50	10,30	12,80	15,00	-
Contrainte d'allongement 300%	DIN 53 504	N / mm ²	2,30	4,80	7,40	11,20	16,80	20,20	24	27,10	-
Contrainte d'allongement à la rupture	DIN 53 504	N / mm ²	> 20	> 20	> 33	45,9	48,2	50,5	49,3	50,4	16
Résistance à la traction	DIN 53 504	N / mm ²	> 20	> 20	> 33	45,9	48,2	50,5	49,3	50,4	16
Résistance à la déchirure amorcée	DIN ISO 34-1	kN / m	14,6	18,7	22,5	33,6	51,7	66,1	79,3	86,4	-
Résistance à l'abrasion	DIN 53 516	mm ³	25	17	13	16	22	27	36	45	180
Résilience	DIN 53 512	%	70	65	60	50	45	40	38	44	55
DRC 25% - 24h / 23°	DIN ISO 815	%	10	7	9	10	14	12	15	20	10

PIÈCES POUR ASCENCEUR, ESCALIER MÉCANIQUE ET TROTTOIR ROULANT



RÉFECTION DE ROUE DE GUIDAGE POUR MAIN COURANTE ADAPTABLE OTIS ET CNIM

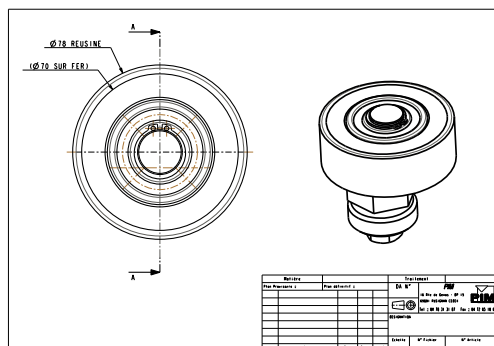


Quelques exemples de références

RÉFÉRENCES	ADAPTABLE	TYPE	DÉSIGNATION
642 600	OTIS	Poulie d'arrivée	HD 265-A2
642 602	OTIS	Poulie d'arrivée	RAC 70 F0265 AC
642 605	OTIS	Poulie d'arrivée	RAC 72 F0B263 R4
642 606	OTIS	Poulie d'arrivée	510L G0-265-AH
642 601	OTIS	Poulie de départ	M'RAC 65 FX-265-AW
642 608	OTIS	Poulie de départ	RAC
642 609	OTIS	Poulie de départ	HD G0A265 A2 / GOA265 C
642 607	CNIM	Poulie de marche	RC 028462/454
642 604	CNIM	Poulie de marche	02.08.462B-454A
642 610	CNIM	Poulie menée	EURO SANS BANDAGE
642 603	CNIM	Poulie menante	EURO AVEC BANDAGE

Galet avec excentrique

RÉFÉRENCES	DIAMÈTRE (MM)
545 657	ø 80
545 168	ø 100
545 748	ø 125
545 202	ø 150
545 774	ø 200



Galets de chaîne Galets de marche

RÉFÉRENCES	ADAPTABLE	TYPE	DÉSIGNATION
000 943	CNIM	Galet de chaîne	4 PI
647 082	CNIM	Galet de chaîne	1020
545 245	CNIM	Galet de chaîne	4175 / 4179 / RC
545 246	CNIM	Galet de chaîne	4448 / 4111
645 589	CNIM	Galet de chaîne	TYPE EUROPEEN
000 861	CNIM	Galet de marche	4 PI
545 350	CNIM	Galet de marche	1020 / Type 101 compact
545 743	OTIS	Galet de chaîne	HDA / HDB
645 358	OTIS	Galet de chaîne	510 / 516
645 704	OTIS	Galet de chaîne	RAC 65
645 185	OTIS	Galet de chaîne	RAC 70 / 72
545 391	OTIS	Galet de marche	RAC 65 / 70 / 72 compact
002 145	THYSSEN	Galet de chaîne	FT 732
001 062	THYSSEN	Galet de marche	FT 732
002 112	O&K	Galet de chaîne	22 HVH

